

1. 文档说明

1.1 文档目的

本文档用于描述硬件系统的详细设计方案，包括系统总体架构、各功能模块原理图设计、关键器件选型、接口电路设计、PCB 布局布线要求、硬件调试方法、测试验证方案以及风险控制措施。

本文档作为硬件规格书的细化文档，用于指导原理图绘制、PCB Layout、硬件评审、样机调试、软件驱动适配和后续版本迭代。

1.2 适用范围

本文档适用于以下工作：

- 主控板详细硬件设计；
- 传感器接口电路设计；
- 电源系统设计；
- 以太网接口设计；
- 存储接口设计；
- 调试下载接口设计；
- 外部连接器与板间接口设计；
- PCB 布局布线；
- 硬件样机调试；
- 硬件设计评审；
- 下水测试前硬件问题闭环。

1.3 参考文档

- STM32H7 系列数据手册
- STM32H7 系列参考手册
- LAN8742 / LAN8720 PHY 数据手册
- ADIS16488 数据手册
- STIM300 数据手册
- K922 GNSS 模块数据手册
- SDNAND / eMMC 数据手册
- POS25产品规格书
- 原型机测试问题记录

1.4 版本记录

版本	日期	作者	修改说明
V0.1	2026-05-21	XXX	初版创建
V0.2	2026-05-22	XXX	根据硬件规格书、三板架构、RS232/RS422接口规则、电源/存储/时间同步要求迭代

1.5 本轮迭代重点

本版本在上一版硬件详细设计文档基础上，结合《姿态系统硬件规格书》和当前接口讨论，对以下内容进行修订：

迭代项	修订内容	影响范围
三板架构	明确接口板、主板、IMU板的分工和电源/信号边界	系统架构、连接器、PCB
电源输入	将产品版输入目标统一为 9–36V DC，并补充反接、过压、浪涌、保险和掉电检测要求	电源、保护、测试
IMU兼容	明确 ADIS16488、SCH1633、STIM300 的接入路径，其中 SPI IMU 关注 DRDY，STIM300 关注 UART/RS422帧时间戳	IMU接口、时间同步
GNSS/PPS	明确 GNSS 双路 UART、PPS 输入捕获、状态脚和天线射频要求	GNSS、时间同步、测试点
COM接口	明确 RS232 不加终端电阻；RS422 按链路需要预留可配置终端电阻；外部 COM 必须通过收发器和 ESD 防护	接口板、外部连接器
存储与掉电保护	补充 16GB eMMC/SDNAND 存储目标、PWR_FAIL、保持供电和 FileX 安全关闭链路	存储、电源、软件联调
以太网	强化 PHY、RMII、RJ45、网络隔离变压器、ESD 和 PTP 验证预留	以太网、PCB
可测试性	增加电源、PPS、IMU、GNSS、COM、以太网和存储相关测试点要求	产测、调试

2. 系统设计概述

2.1 系统定位

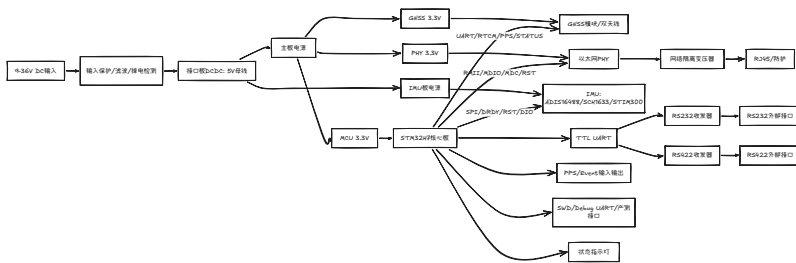
本硬件系统面向船载/水下高精度组合航姿系统，承担 IMU 数据采集、GNSS 定位定向、PPS/PTP/Event 时间同步、COM 协议输出、以太网配置与文件传输、本地数据记录、电源保

护、调试产测和外场测试等功能。系统以 STM32H7 双核 MCU 为核心，连接 IMU 板、GNSS 模块、以太网 PHY、eMMC/SDNAND 存储器、RS232/RS422 外部 COM 口、PPS/Event 接口、调试接口和状态指示电路。

系统需要支持以下主要功能：

1. IMU 数据采集；
2. GNSS 数据接收与 PPS 时间同步；
3. 以太网通信；
4. HTTP WebServer 配置页面；
5. FTP 或 HTTP 文件传输；
6. 本地文件系统；
7. COM 口配置；
8. CLI 调试；
9. 双核协同运行；
10. 下水测试环境适应性。

2.2 系统总体框图



2.3 硬件模块划分

模块	主要功能
主控 MCU 模块	系统控制、任务调度、外设驱动、网络协议栈、文件系统
电源模块	输入保护、电压转换、电源滤波、电源时序控制
IMU 接口模块	高速惯性数据采集、同步信号、复位控制
GNSS 接口模块	NMEA/RTCM 数据接收、PPS 时间同步
以太网模块	10/100 Mbps 网络通信
COM 接口模块	外部串口通信和参数配置
调试模块	SWD 下载、串口调试、日志输出
指示灯与按键模块	设备运行状态显示和人工操作
板间连接模块	主板与接口板、电源板或外部模块连接

2.4 硬件目标追踪表

规格项	设计目标	设计落实位置	验收方式
输入电压	产品版 9–36V DC	接口板电源输入与保护	电源拉偏、反接、瞬断测试
主控	STM32H747/H755 同级双核 MCU	主板 MCU 核心板	上电、烧录、双核启动
IMU兼容	ADIS16488、SCH1633、STIM300	IMU板和主板接口	连续采集、丢帧统计
GNSS	多频多星座 RTK，预留双天线	主板 GNSS 模块与天线座	定位、定向、PPS、RTCM测试
PPS	接入 MCU 定时器输入捕获，输入侧按 100Ω目标校核	主板时间同步链路	示波器、万用表、捕获计数
PTP	以太网链路预留 PTP 验证能力	MCU ETH MAC + PHY	PTP主从测试
通信	Ethernet + 不少于 4 路 COM + 调试口	接口板 RS232/RS422、RJ45、调试座	Ping、Web、FTP、串口抓包
存储	16GB eMMC 或等效非易失存储，原型机可用 SDNAND	主板存储模块	连续写入、文件读取、断电恢复
掉电保护	掉电检测 + 保持供电 + 文件系统安全关闭	电源模块、存储模块、软件联调	写入中断电测试
防护	产品版面向 IP67 结构和防水连接器	外部接口与结构件	结构评审、气密/浸水测试

2.5 多板连接与分工说明

图示占位：接口板、主板、IMU板三板连接关系。正式发布时应替换为系统结构图。

2.5.1 接口板 (Interface)

主要负责对外通信与隔离

主要模块	功能
DCDC降压模块	为整套系统提供稳定的5V电压输出，同时可拓宽系统的电压输入范围。
RS232/422转换电路	将核心的TTL电平转换为适合长距离通信的RS232/422信号。
网变与RJ45接口	隔离外部物理链路与核心板的PHY芯片，保护作用

主要模块	功能
调试端口座/8Pin	包含调试需要用到的复位/下载/日志接口
RS232座/2*2Pin	对外提供RS232信号的连接介质
RS422座/2*4Pin	对外提供RS422信号的连接介质
指示灯	显示系统运行状态

2.5.2 主板 (MB)

负责导航运算，数据采集，GNSS报文处理等，对上提供接口板需要的信号，对下提供IMU板需要的通信协议。

主要模块	功能
GNSS电源	把接口板传下来的5V输入转成3.3V供GNSS工作
MCU电源	把接口板传下来的5V输入转成3.3V供MCU工作
PHY电源	把接口板传下来的5V输入转成3.3V供PHY工作
MCU核心板	负责导航解算，传感器数据采集，数据上报
GNSS模组	负责接收卫星信号转换为TTL电平给MCU使用
PHY	以太网中的物理层连接

图示占位：主板模块布局或主板功能分区。正式发布时应替换为原理图/框图截图。

2.5.3 IMU板

根据主板提供所支持的通信协议连接到不同型号的IMU上

主要模块	功能
IMU电源	转换主板上下来的5V电源为IMU的工作电压
IMU	惯性测量单元，给MCU提供惯性数据

3. 主控 MCU 核心板外围电路详细设计

3.1 复位与启动配置

3.1.1 NRST 设计

NRST 设计要求：

1. NRST 上拉到 3.3 V；
2. 连接到 SWD 调试接口；
3. 可根据需要增加 RC 滤波；
4. 避免 NRST 走线过长或靠近强干扰信号。

3.1.2 BOOT 配置

BOOT 引脚设计要求：

1. 默认直接下拉到 GND，确保量产状态从用户 Flash 启动；
 2. 建议预留测试点或 0Ω 电阻位置，便于调试阶段进入系统 Bootloader；
 3. BOOT 走线避免悬空和外部干扰；
 4. 原理图中应标注默认启动模式。
-

4. 电源系统详细设计

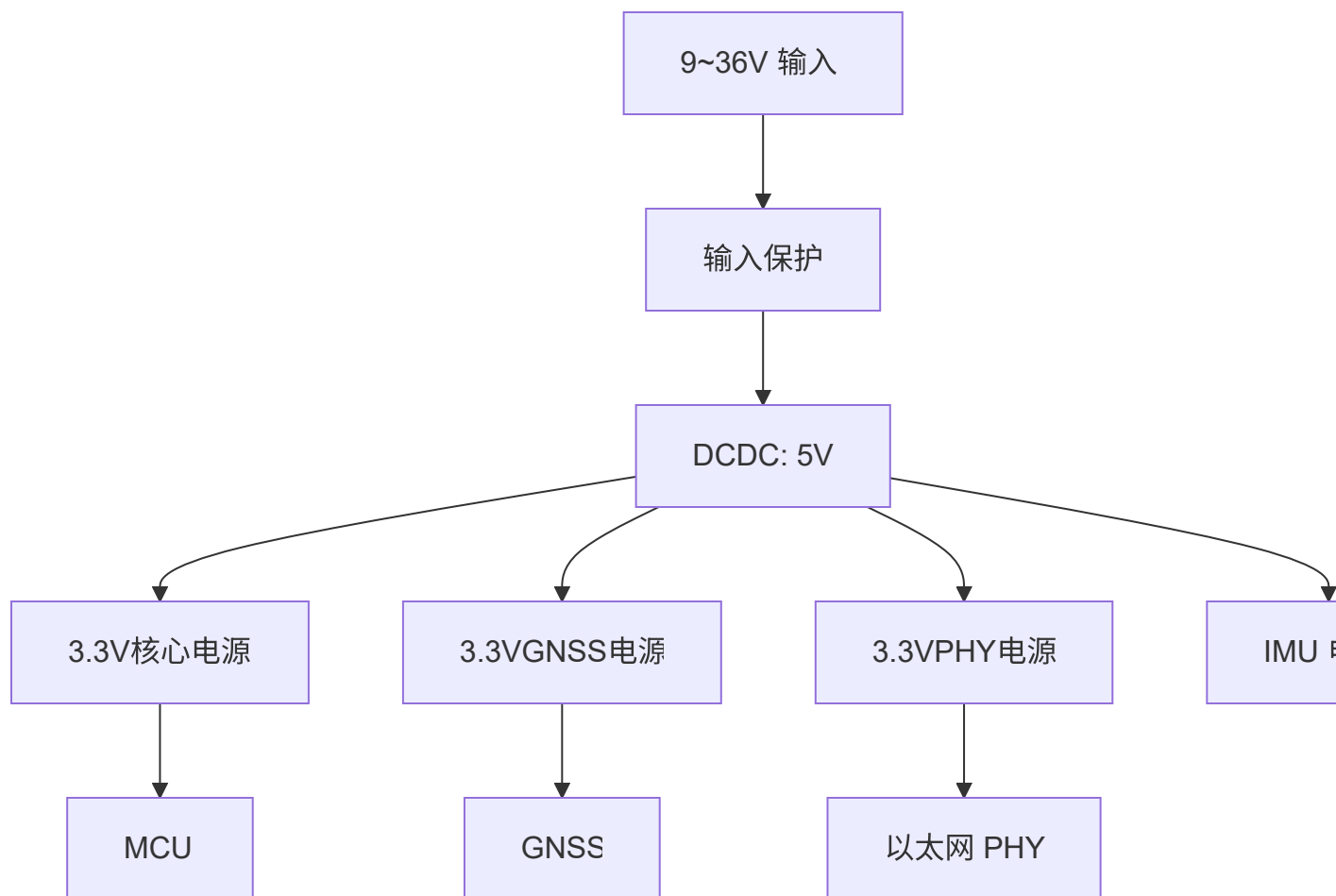
4.1 电源输入

产品版电源输入目标为 9–36V DC。原型机若存在 4.5–28V 或 5V 输入等过渡方案，需要在原理图评审中单独标注差异。

输入端应包含：

1. 保险丝或自恢复保险丝；
2. 反接保护；
3. TVS 管；
4. 输入滤波电容；
5. 电源指示灯；
6. 必要时增加共模电感或 LC 滤波。

4.2 电源树设计



4.3 电源芯片选型原则

1. 输入电压范围满足系统供电要求；
2. 输出电流至少保留 30% 余量；
3. DCDC 开关频率不应干扰 IMU、GNSS 和通信接口；
4. IMU 供电优先使用低噪声 LDO/DCDC；
5. 电源芯片应具备过流、过温保护；
6. 关键电源轨应支持测试和调试。

4.4 电源布局要求

1. DCDC 输入电容、功率电感、续流路径必须紧凑；
 2. 开关节点 SW 铜皮面积不宜过大；
 3. 电源芯片远离 IMU、GNSS 天线和晶振；
 4. 大电流路径不要穿过敏感模拟区域；
 5. 每个电源输出点预留测试点；
 6. 模拟电源和数字电源通过磁珠或电阻隔离。
-

5. IMU 接口详细设计

5.1 IMU 兼容设计

系统需要兼容 STIM300、SCH1633、ADIS16488 或其他同类 IMU。

IMU 类型	主要接口	设计关注点
STIM300	UART	安装方向
SCH1366	SPI	SPI Mode 3、16 位传输、DRDY
ADIS16488	SPI	SPI Mode 3、16 位传输、DRDY

5.2 IMU 接口设计

SPI IMU 连接信号如下：

信号	连接方式
SPI_SCK	MCU SPI_SCK
SPI_MISO	MCU SPI_MISO
SPI_MOSI	MCU SPI_MOSI
SPI_CS	MCU GPIO 控制
IMU_DRDY	MCU EXTI 中断输入
IMU_RST	MCU GPIO 控制，建议预留
DIOx	IMU对外提供的事件信号或接收的事件信号
UART_TX	兼容使用，提供TTL电平给IMU
UART_RX	兼容使用，提供TTL电平给IMU

设计要求：

1. SPI 片选使用独立 GPIO 控制；
2. SCK、MOSI、MISO 可串联 $22\ \Omega \sim 33\ \Omega$ 阻尼电阻；
3. DRDY 必须接入支持中断的 GPIO；
4. DIOx必须有连入主控硬件定时器的引脚

5.3 RS422 IMU 接口设计

如果支持 STIM300 等 RS422 输出设备，应设计 RS422 收发器。

典型信号：

信号	说明
RX+ / RX-	IMU 到 MCU 数据
TX+ / TX-	MCU 到 IMU 命令, 可选
GND	信号参考地
VIMU	IMU 供电

设计要求:

1. RS422 差分线成对布线;
2. 终端电阻按链路长度和器件要求配置;
3. 外部接口增加 ESD 防护;
4. 收发器电源与 MCU IO 电平匹配;
5. 接口连接器应明确方向和防呆。

5.4 IMU 电源设计

IMU 对电源噪声较敏感, 应采用独立低噪声电源。

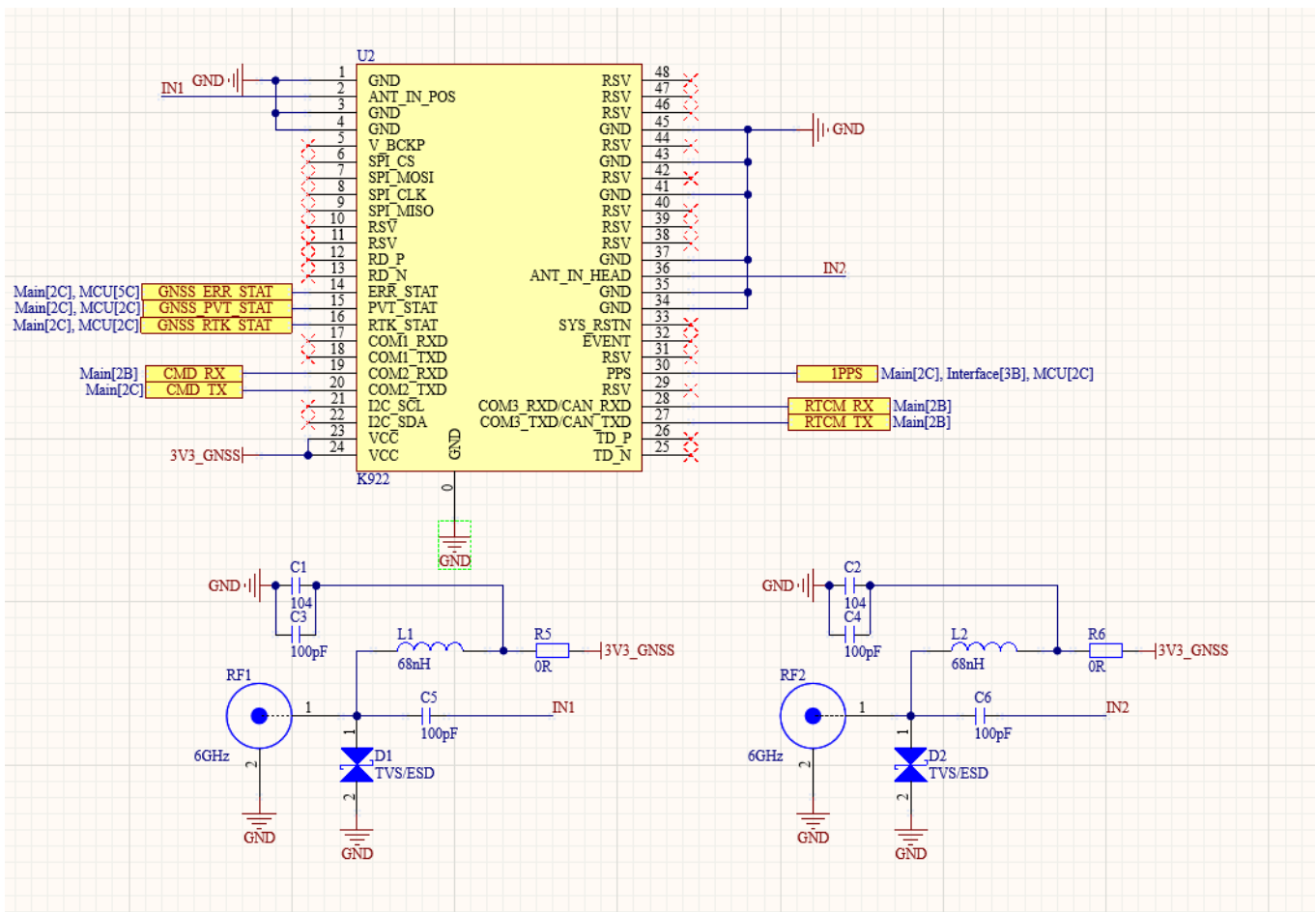
设计要求:

1. IMU 电源由低噪声 LDO/DCDC 输出;
2. LDO 输入来自 3.3 V 或 5 V;
3. IMU 电源入口放置磁珠和去耦电容;
4. IMU 附近放置 0.1 uF、1 uF、10 uF 电容;
5. IMU 电源测试点必须预留;
6. IMU 供电不与开关电源大电流路径共用细长走线。

5.5 IMU 机械与布局设计

1. IMU 尽量靠近设备安装基准面;
2. IMU 附近避免放置 DCDC、电感、RJ45、PHY 等噪声源;
3. IMU 坐标系必须在 PCB 丝印和结构图中明确;
4. IMU 应与设备壳体刚性连接;
5. IMU 下方和周围尽量保持完整地;
6. 结构固定螺丝位置应避免对 IMU 区域产生机械应力。

6. GNSS 接口详细设计



6.1 GNSS 模块连接

GNSS 模块主要通过 UART 与 MCU 通信，并通过 PPS 信号实现时间同步。

信号	连接方式
GNSS1_TX	MCU UART_RX
GNSS1_RX	MCU UART_TX
GNSS2_TX	MCU UART_RX
GNSS2_RX	MCU UART_TX
GNSS_PPS	MCU 定时器输入捕获
GNSS_RST	MCU GPIO
VGNSS	GNSS 电源
GND	系统地
GNSS_STATUSx	GNSS状态获取电平

6.2 UART 设计要求

1. UART 电平必须与 GNSS 模块匹配；

2. GNSS_TX/GNSS_RX 预留测试点；
3. 如外部连接 GNSS，需要增加 ESD 防护；
4. 若接口线较长，可考虑差分转换；

6.3 PPS 设计要求

PPS 是时间同步关键输入，不允许仅作为普通 GPIO 轮询读取。

设计要求：

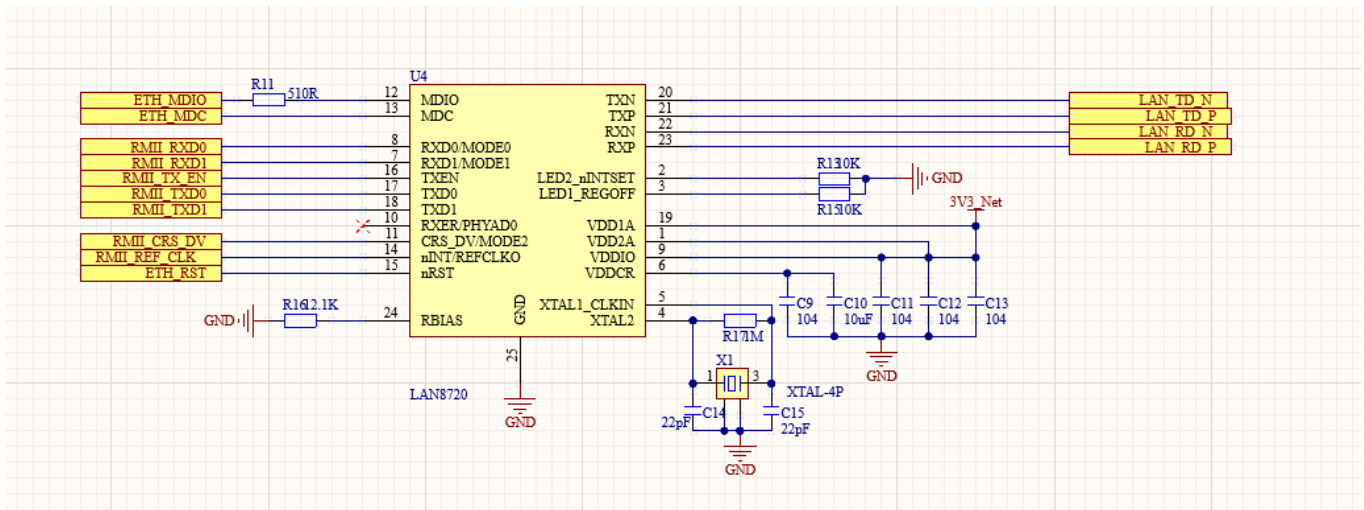
1. PPS 必须接入 MCU 定时器输入捕获通道；
2. PPS 输入侧按 100Ω 输入内阻目标进行硬件校核；
3. PPS 走线短且远离高速开关信号、RMII 时钟线、DCDC 开关节点；
4. PPS 输入电平与 MCU 兼容，必要时增加限流、电平转换或保护电路；
5. PPS 预留测试点，测试点位置应便于示波器探头接入；
6. PPS 允许配置上拉或下拉，默认状态必须明确；
7. 软件应基于 PPS 捕获时间戳进行系统时间校准；
8. PPS 捕获链路需要在调试阶段统计捕获周期、抖动和异常丢边沿。

6.4 GNSS 天线与射频设计

如使用外置有源天线，应考虑：

1. 天线接口类型；
2. 天线供电方式；
3. 射频走线阻抗；
4. 静电防护；
5. 防雷或浪涌保护；
6. 天线座位置远离噪声源；
7. 射频路径尽量短且阻抗连续。

7. 以太网接口详细设计



7.1 以太网方案

系统采用 STM32H7 内置 Ethernet MAC + 外部 PHY 的方案，接口模式采用 RMII。

项目	设计
MAC	STM32H7 内置 Ethernet MAC
PHY	LAN8742 / LAN8720 / YT8512C
接口	RMII
速率	10/100 Mbps
协议栈	NetX Duo
应用	HTTP、FTP、TCP、UDP

7.2 RMII 信号连接

RMII 信号	方向	说明
REF_CLK	PHY/外部时钟 -> MCU	50 MHz 参考时钟
MDIO	双向	PHY 管理数据
MDC	MCU -> PHY	PHY 管理时钟
CRS_DV	PHY -> MCU	接收数据有效
RXD0	PHY -> MCU	接收数据 bit0
RXD1	PHY -> MCU	接收数据 bit1
TX_EN	MCU -> PHY	发送使能
TXD0	MCU -> PHY	发送数据 bit0
TXD1	MCU -> PHY	发送数据 bit1

RMII 信号	方向	说明
PHY_RST	MCU -> PHY	PHY 复位

设计要求：

1. RMII 走线短、等长、同层或相邻参考地层；
2. REF_CLK 重点控制走线长度和干扰；
3. MDIO 需要上拉电阻；
4. PHY 地址配置电阻必须明确；
5. PHY_RST 应由 MCU 控制或 RC 复位；
6. PHY 电源必须充分去耦。

7.3 网络隔离与 RJ45 设计

以太网 MDI 信号路径：

PHY <-> 网络隔离变压器 <-> RJ45 <-> 外部网线

设计要求：

1. 网络隔离变压器靠近 RJ45；
2. RJ45 接口附近布置 ESD 防护；
3. MDI 差分线按 100 Ω 差分阻抗设计；
4. 差分线等长、少打孔、不跨分割地；
5. Bob Smith 终端按 PHY 和变压器参考设计处理；
6. RJ45 屏蔽壳接地方式根据 EMC 方案确定。

8. 存储与掉电保护详细设计

8.1 存储介质设计

项目	设计要求
存储介质	产品版建议使用 16GB eMMC 或等效非易失存储；原型机可使用 SDNAND
接口	优先使用 SDMMC；如使用其他接口，需要说明带宽和驱动适配风险
存储内容	Raw IMU、GNSS观测值、POS数据、系统日志、配置文件
产测要求	支持容量识别、读写测速、坏块/错误统计、文件创建/删除测试

8.2 SDMMC/eMMC 硬件设计要求

1. CMD 和 DATA 信号按器件手册配置上拉；
2. CLK 可预留串联阻尼电阻；
3. CLK、CMD、DATA 走线短、参考地连续，避免穿越分割地；
4. eMMC/SDNAND 电源应具备足够瞬态电流能力；
5. 存储电源、CLK、CMD、D0 至少预留测试点；
6. 存储器复位或使能脚如器件支持，应由 MCU 控制或预留硬件默认状态；
7. SDMMC DMA 缓冲区需要配合软件明确内存区域、对齐和 Cache 策略。

8.3 掉电保护设计

项目	设计要求
掉电检测	支持 PWR_FAIL、PVD、ADC采样或电源监控芯片
触发时机	掉电信号必须早于系统电压跌落到不可安全写入的时间点
保持供电	目标不低于 200ms，最终以 FileX flush/sync 实测时间冻结
保持对象	MCU、存储器、电源监控和必要外设
软件闭环	掉电中断/事件触发后停止新写入、flush/sync关键文件并关闭文件
验收方法	写入过程中断电，重启后文件系统不损坏，关键文件可识别

9. COM 接口详细设计

9.1 COM 口用途

COM 口用于外部设备通信、参数配置、调试输出或 CLI 操作。

接口	默认用途	默认电气标准	设计说明
COM1	PASHR / PRDID / 可配置输出	RS422	适合较高频率航姿协议输出
COM2	TSS1 / 可配置输出	RS232	适合传统串口设备点对点连接
COM3	RTCM 差分输入 / 可配置	RS422	适合外部差分输入或长线输入
COM4	Debug Log / Binary POS / 备用	RS232	可作为维护、调试或备用输出

9.2 电平标准与端接规则

根据外部设备需求选择：

电平	适用场景	端接要求	备注
RS232	传统串口设备、短距离点对点通信	不加终端电阻	可预留 22Ω~100Ω 串联电阻用于抑制尖峰和限流，但不得按总线终端电阻处理
RS422	长距离全双工差分通信	按链路长度和接收端要求预留可配置终端电阻	推荐通过 0Ω、电阻位或跳帽配置，默认是否贴装需结合线缆长度和实测
RS485	多节点半双工总线，可选	总线两端配置终端电阻	当前文档默认外部口以 RS232/RS422 为主，若增加 RS485 需补方向控制和总线偏置

设计要求：

1. 外部 COM 口必须由 MCU TTL 电平经过专用 RS232/RS422 收发器转换后再连接外部接口；
2. RS232 不设计并联终端电阻，避免额外负载影响收发器输出能力；
3. RS232 可在 TX/RX 链路预留小阻值串联电阻，优先用于 EMI、ESD 浪涌限流和调试兼容；
4. RS422 差分接收端预留 100Ω~120Ω 端接电阻位置，是否贴装由线缆长度、速率和实测波形决定；
5. RS422 差分线成对布线，保持同层、等长、参考地连续；
6. 所有外部 COM 信号必须增加 ESD 防护，保护器件靠近连接器；
7. 接口连接器应明确 TX/RX 方向、A/B 或 P/N 命名，避免线序歧义。

9.3 COM 口防护设计

外部串口接口建议增加：

1. TVS 管；
2. 共模电感，可选；
3. 串联限流电阻；
4. 防反接连接器定义；
5. 地线和屏蔽连接设计。

10. 调试与下载接口详细设计

10.1 SWD 调试接口

SWD 接口必须保留。

信号	说明
SWDIO	调试数据
SWCLK	调试时钟
NRST	复位
GND	地
LOG_RX	日志串口输出
LOG_TX	日志串口输入

设计要求：

1. 调试口附近标注方向和引脚序号。

10.2 UART 调试接口

UART 调试接口用于 CLI 和日志输出。

设计要求：

1. TX/RX 不得接反；
2. 接口电平明确；
3. 预留 GND；

11. 指示灯与按键详细设计

11.1 状态指示灯

指示灯	功能	建议状态
PWR_LED	电源状态	上电常亮
RUN_LED	系统运行	正常运行周期闪烁
ERR_LED	错误状态	错误时点亮或快闪
ETH_LED	网络状态	Link / Active

设计要求：

1. LED 电流不宜过大；
2. LED 颜色与功能匹配；

3. 关键状态应便于外壳观察；
4. 若由 MCU 控制，应保证默认状态安全。

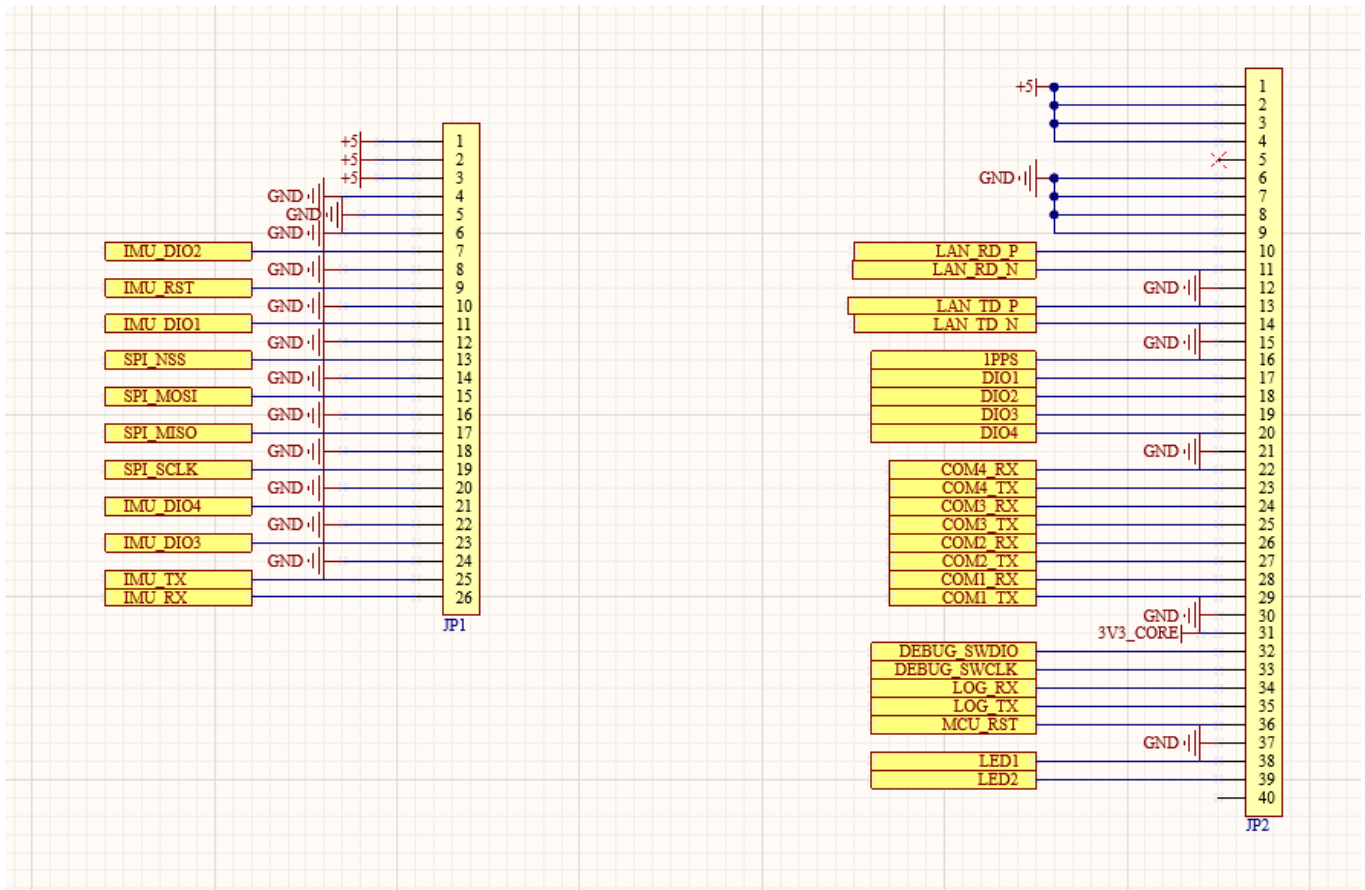
11.2 按键设计

按键	功能
RECV	启动配置

设计要求：

1. 按键输入需要上拉或下拉；
2. 必要时增加 RC 去抖；

12. 板间连接与外部连接器设计



12.1 板间连接设计原则

设计原则：

1. 电源和地引脚数量充足；

2. 高速信号旁边分配地引脚；
3. 差分信号成对相邻；
4. 插座方向防呆；
5. 引脚定义避免反插损坏；
6. 预留扩展信号。

12.2 FPC 引脚分配建议

类型	设计建议
电源	多个 VIN / 3V3 引脚并联
地	每隔数个信号放置 GND
以太网 MDI	差分对相邻并靠近 GND
备用 IO	预留若干 GPIO

12.3 连接器防护

外部连接器应考虑：

1. ESD；
2. 浪涌；
3. 防反插；
4. 机械强度；
5. 插拔寿命；

13. PCB 详细设计要求

13.1 推荐层叠

推荐使用 4 层或 6 层 PCB。

4 层板推荐

层	用途
L1	器件与高速信号
L2	完整地平面
L3	电源与低速信号

层	用途
L4	低速信号与接口

6 层板推荐

层	用途
L1	器件与关键信号
L2	完整地平面
L3	电源平面
L4	内层信号
L5	地平面
L6	接口与低速信号

13.2 IMU 布局

1. IMU 远离电源、电感、PHY、RJ45；
2. IMU 靠近结构安装基准；
3. IMU 区域保持完整地；
4. IMU 安装方向丝印明确；
5. IMU 周围避免大电流回流路径；
6. IMU 电源滤波器件靠近 IMU。

13.3 以太网布局

1. PHY 靠近 MCU；
2. RJ45 靠近板边；
3. 网络变压器靠近 RJ45；
4. MDI 差分线短且阻抗连续；
5. RMII 线尽量短；
6. REF_CLK 避免穿越复杂区域；
7. RJ45 附近布置 ESD；
8. PHY 电源去耦紧凑。

13.4 电源布局

1. DCDC 功率环路最小化；
2. SW 节点远离敏感信号；

3. LDO 靠近负载；
4. 输入输出电容靠近芯片；
5. 大电流回流路径直接且宽；
6. 不让电源噪声流过 IMU 地参考。

13.7 接地设计

1. 保证完整地平面；
 2. 高速信号不跨分割地；
 3. 外部接口防护地和系统地按 EMC 策略连接；
 4. IMU 参考地保持干净；
 5. 电源大电流回流路径不要经过敏感区；
 6. 多层板优先使用完整 GND 层。
-

14. EMC 与 ESD 详细设计

14.1 ESD 防护对象

以下接口必须重点考虑 ESD：

- 电源输入；
- RJ45；
- 外部 COM 口；
- GNSS 天线接口；
- 外部IO与扩展IO。

14.2 ESD 器件布局原则

1. ESD 器件靠近接口；
2. 放电路径短而宽；
3. ESD 地回流路径直接；
4. 受保护信号先经过 ESD 再进入核心电路；
5. 高速信号 ESD 器件寄生电容要低。

14.3 EMC 设计措施

问题	措施
电源噪声	输入滤波、DCDC 布局优化、LDO 隔离

问题	措施
时钟辐射	缩短时钟线、完整地参考、远离板边
网口干扰	差分阻抗、变压器、共模抑制
串口外部干扰	TVS、串阻、共模电感
IMU 噪声敏感	低噪声电源、远离开关电源
GNSS 射频敏感	天线远离高速数字和开关电源

15. 硬件可测试性设计

15.1 测试点设计

必须预留以下测试点：

类型	测试点
电源	VIN、5V、3V3、VIMU、VGNSS、VPHY、VCORE
调试	SWDIO、SWCLK、NRST
串口	GNSS_TX、GNSS_RX、COMx_TTL_TX、COMx_TTL_RX、RS422_A/B、RS232_TX/RX
IMU	SPI_SCK、SPI_MISO、SPI_MOSI、SPI_CS、IMU_DRDY、IMU_RST、DIOx
GNSS	PPS、GNSS_STATUSx、天线供电电压
以太网	REF_CLK、MDIO、MDC、PHY_RST
存储	SDMMC_CLK、CMD、D0、存储电源
掉电保护	PWR_FAIL、保持电源电压、关键电源掉电曲线

16. 硬件调试流程

16.1 上电前检查

1. 检查电源输入是否短路；
2. 检查 3.3 V、1.8 V、VIMU 对地阻抗；
3. 检查焊接方向；
4. 检查 MCU、PHY、存储器、IMU 是否有虚焊；

5. 检查电源芯片反馈电阻；
6. 检查 BOOT 和 NRST 状态。

16.2 首次上电

1. 使用限流电源；
2. 从低电流限制开始上电；
3. 检查输入电流是否异常；
4. 测量各路电源电压；
5. 检查 MCU 是否发热；
6. 尝试 SWD 连接。

16.3 MCU 基础调试

1. 下载最小固件；
2. 点亮 RUN_LED；
3. 验证系统时钟；
4. 验证 UART 输出；
5. 验证 SysTick 或 ThreadX Tick；
6. 验证双核启动。

16.4 外设调试顺序

1. 电源；
 2. SWD；
 3. 时钟；
 4. UART；
 5. GPIO / LED / 按键；
 6. IMU；
 7. GNSS；
 8. SDMMC 存储；
 9. 以太网 PHY；
 10. NetX Duo；
 11. FileX；
 12. HTTP / FTP；
 13. 双核 OpenAMP；
 14. 全系统联调。
-

17. 测试验证方案

17.1 基础功能测试

测试项	测试方法	通过标准
电源测试	测量各电源轨	电压稳定且纹波满足要求
SWD 下载	使用调试器连接	可识别芯片并下载固件
时钟测试	示波器测量或软件验证	HSE、系统时钟正常
UART 测试	串口助手收发	数据收发正常
IMU 测试	读取 ID 和数据	数据稳定无异常
GNSS 测试	接收 NMEA	可稳定输出定位报文
PPS 测试	定时器捕获	1 Hz 脉冲捕获正常
SDMMC 测试	文件读写	可创建、写入、读取、删除文件
以太网测试	Ping / TCP 连接	网络连接稳定
WebServer 测试	浏览器访问页面	页面和接口响应正常

17.2 稳定性测试

测试项	测试时间	通过标准
长时间运行	24 h	无死机、无异常重启
网络传输	1 h	文件传输无中断
存储写入	1 h	文件系统无损坏
IMU 连续采集	24 h	数据连续无丢帧
GNSS 连续接收	24 h	报文稳定
温升测试	1 h 以上	器件温度满足设计要求

17.3 异常测试

场景	测试方法	目标
异常断电	写文件过程中断电	验证文件系统恢复能力
网线插拔	运行中插拔网线	验证网络恢复能力
GNSS 断开	移除 GNSS 信号	验证异常处理
IMU 复位	拉低 IMU_RST	验证驱动恢复

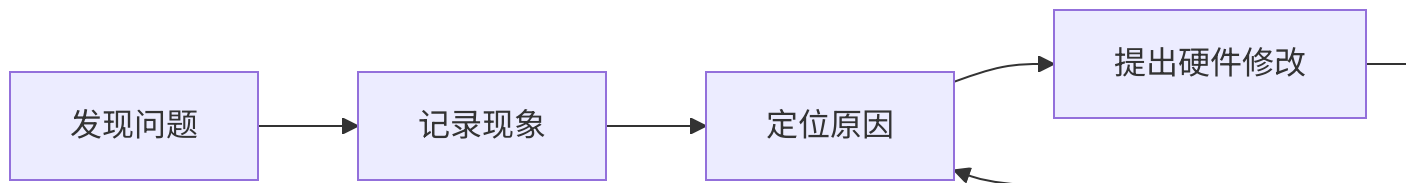
场景	测试方法	目标
存储繁忙	FTP 与日志同时写入	验证并发访问保护
高负载网络	连续上传下载	验证 NetX Packet Pool 和 DMA 稳定性

18. 风险分析与设计闭环

18.1 已知风险

风险	影响	设计措施
外部接口 ESD 损坏	设备异常或损坏	接口增加 ESD 防护，保护器件靠近连接器
RS232误加终端电阻	串口电平幅度下降、通信异常	RS232不加并联终端，仅可预留串联小电阻
RS422未预留端接	长线或高速下反射、误码	接收端预留100Ω~120Ω可配置端接
GNSS散热缺失导致温升异常	设备异常或定位性能下降	增加大范围接地焊盘和散热路径
IMU电源发热或纹波异常	姿态噪声升高、设备异常	采用低噪声LDO或低纹波DCDC，并远离IMU布置
掉电保护时间不足	FileX文件损坏或日志丢失	PWR_FAIL提前触发，保持供电时间按flush实测冻结
ETH/SDMMC DMA缓存不一致	网络或存储异常	DMA缓冲区32字节对齐，明确MPU/Cache策略

18.2 风险闭环流程



19. 原理图评审检查表

19.1 MCU

- MCU 型号与封装正确；
- 所有 VDD / VSS 引脚连接正确；
- NRST 电路正确；
- BOOT 配置正确；
- SWD 接口完整；
- 各个信号分配管脚合理

19.2 电源

- 输入保护完整；
- DCDC 反馈电阻正确；
- LDO 输出电压正确；
- 电源芯片电流余量足够；
- IMU 低噪声电源独立；
- GNSS 电源可控；
- 所有电源轨有测试点；
- 电源时序满足要求。

19.3 IMU

- IMU 型号和接口确认；
- SPI 模式和引脚连接正确；
- DRDY 接入中断引脚；
- RST / SYNC 预留；
- 电源滤波充分；
- 安装方向明确；
- 接口电平匹配。

19.4 GNSS

- UART TX/RX 未接反；
- GNSS 电源满足启动电流；
- GNSS_RST 设计合理；
- 天线接口和供电设计正确；
- 外部接口 ESD 防护完整。

19.5 以太网

- PHY 型号正确；
- RMI 信号连接正确；
- PHY 地址配置正确；
- MDIO 上拉正确；
- REF_CLK 方案明确；
- PHY_RST 正确；
- 网络变压器连接正确；
- RJ45 ESD 防护完整。

19.6 COM接口

- RS232 使用专用收发器，未并联终端电阻；
- RS232 TX/RX 方向与连接器定义一致；
- RS232 已预留可选串联小电阻和 ESD 保护；
- RS422 使用专用差分收发器；
- RS422 A/B 或 P/N 命名统一；
- RS422 接收端预留可配置终端电阻；
- 外部 COM 口保护器件靠近连接器；
- COM 口 TTL 侧和外部侧均有必要测试点。

19.7 外部接口

- 连接器方向明确；
 - 引脚定义防呆；
 - 电源和地数量充足；
 - 外部接口 ESD 完整；
 - 差分信号成对设计；
-

20. PCB 评审检查表

20.1 通用检查

- PCB 尺寸符合结构要求；
- 安装孔位置正确；
- 器件高度满足结构限制；
- 地平面完整；
- 电源走线宽度满足电流；
- 关键测试点可接触；

- 丝印方向清晰；
- 接口位置方便装配。

20.2 高速与敏感信号

- RMII 信号短且参考地完整；
- REF_CLK 远离噪声源；
- MDI 差分阻抗满足要求；
- SDMMC 走线长度合理；
- SPI IMU 走线短；
- 晶振区域无高速信号穿越；
- IMU 区域远离电源和以太网。

20.3 电源与 EMC

- DCDC 环路面积最小；
 - SW 节点远离敏感区域；
 - 输入保护器件靠近接口；
 - ESD 器件靠近接口；
 - 大电流回流路径合理；
 - 电源测试点完整；
 - 模拟和数字区域布局合理。
-

21. 设计输出物

硬件设计完成后应输出以下文件：

1. 硬件规格书；
2. 硬件详细设计文档；
3. 原理图；
4. PCB Layout；
5. BOM；
6. 位号图；
7. Gerber 文件；
8. 坐标文件；
9. 生产工艺说明；
10. 硬件调试记录；
11. 硬件测试报告；

22. 附录

22.1 常用缩写

缩写	含义
MCU	微控制器
IMU	惯性测量单元
GNSS	全球导航卫星系统
PPS	秒脉冲
PHY	以太网物理层芯片
MAC	以太网媒体访问控制器
RMII	精简媒体独立接口
MDI	介质相关接口
SDMMC	SD/MMC 存储接口
DMA	直接内存访问
MPU	内存保护单元
DCache	数据缓存
ESD	静电放电
EMC	电磁兼容
CLI	命令行接口
RTT	Real Time Transfer
FPC	柔性扁平线缆

22.2 设计备注

1. 本文档中的具体器件型号、电阻电容参数、连接器型号和封装信息需要结合最终原理图进一步补充；
 2. 以太网、SDMMC、IMU 等模块应结合样机实测结果继续修订；
 3. 所有涉及 DMA 的缓冲区必须在软件内存规划中明确地址、大小、对齐和缓存属性；
 4. 下水测试前应重点完成外部接口防护、结构固定、防水密封和长时间稳定性验证。
-

22. 附录A：串口端接与防护设计结论

22.1 RS232

1. RS232 为单端点对点接口，不按传输总线方式配置终端电阻；
2. RS232_TX、RS232_RX 不应在接收端并联 100Ω/120Ω 终端；
3. 可在收发器侧预留 22Ω~100Ω 串联电阻，用于 EMI、过冲抑制和浪涌限流；
4. 外部 RS232 接口必须配置 ESD 防护；
5. RS232 更适合短距离、点对点、传统串口设备连接；如果线缆较长或干扰较强，优先改用 RS422/RS485。

22.2 RS422

1. RS422 为差分接口，适合长距离全双工通信；
2. 接收端建议预留 100Ω~120Ω 端接电阻位置；
3. 端接电阻默认是否贴装，需要根据线缆长度、速率、驱动能力和实测波形决定；
4. 差分线需要成对布线，A/B 或 P/N 命名必须在原理图、PCB、线缆和文档中统一；
5. 外部接口必须配置 ESD 防护，必要时增加共模电感。

22.3 RS485可选扩展

如果后续需要将某一路 COM 扩展为 RS485，应额外补充：

1. DE/RE 方向控制；
2. 总线空闲偏置电阻；
3. 总线两端端接电阻；
4. 多节点地址协议或上层仲裁机制；
5. 半双工收发切换时序测试。